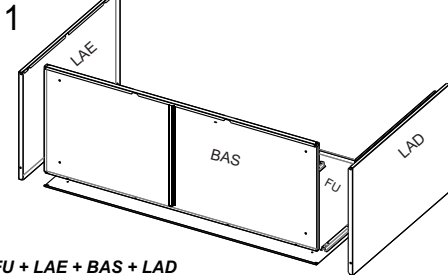
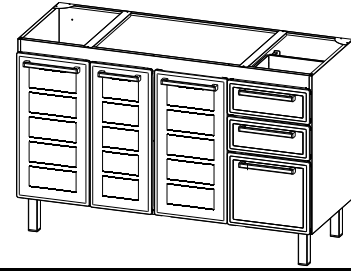


## Preparação

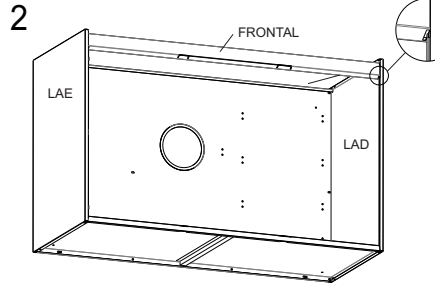
Inicie a montagem escolhendo uma superfície plana (chão ou mesa).  
Verifique o conteúdo da embalagem e confira as peças e componentes.  
Utilize a tampa de papelão como anteparo para execução da montagem,  
a fim de evitar riscos.

**Atenção:** Observe, sempre, o sentido das setas nas etiquetas de identificação.



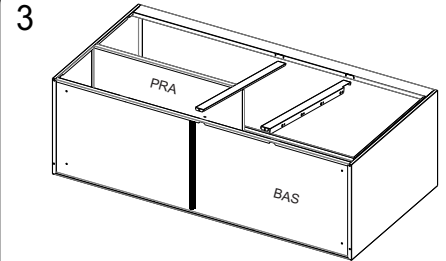
### 1 FU + LAE + BAS + LAD

Posicione o fundo (FU) sobre o papelão com a etiqueta de indicação voltada para cima.  
Encaixe a base (BAS) por dentro da aba do fundo e ambos por dentro da aba das laterais (LAE e LAD). Fixe com parafusos (M4x6mm) e porcas (M4) a lateral esquerda e direita à base e ambos ao fundo. Com parafusos passados em todas as furações casadas, una as partes sem apertar.



### 2 Frontal + LAE + LAD

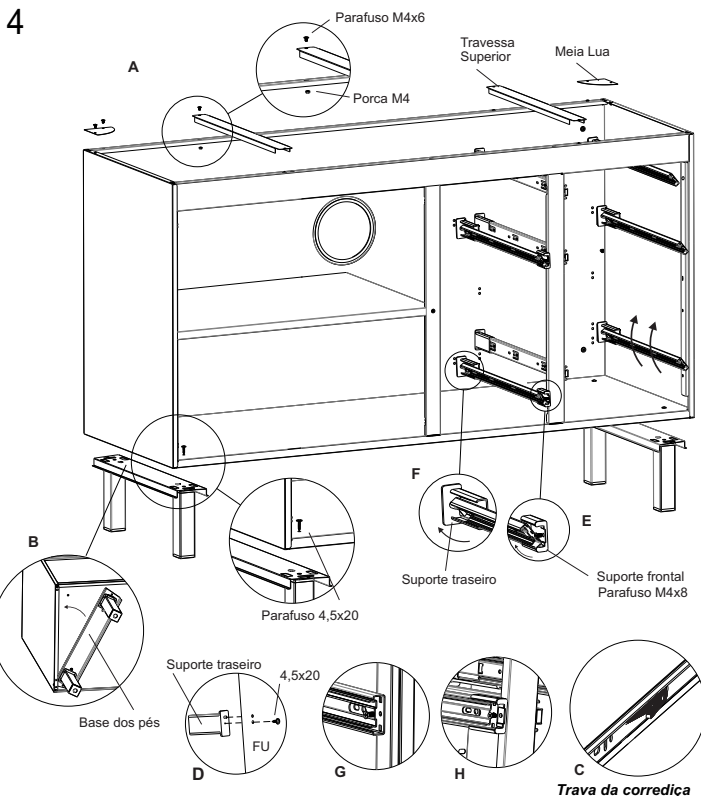
Encaixe o rasgo do frontal na aba das laterais e fixe os parafusos M4x6 e porca M4 na parte superior do frontal para unir as peças.



### 3 Coluna + Coluna do Gaveteiro + Prateleira

Encaixe as colunas no rasgo do frontal empurrando-as até a parte superior, encaixe a parte inferior das colunas no rasgo da base (BAS) e fixe com parafuso M4x6 e porca M4 a parte superior e inferior.

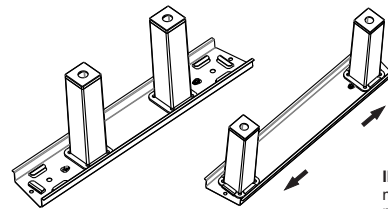
Encaixe a prateleira e parafuse na coluna e no fundo.



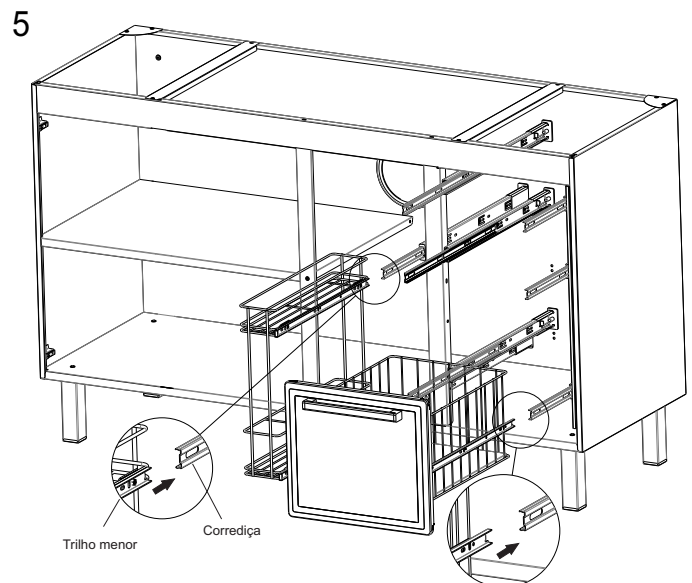
- A) Fixação dos reforços:** Fixe os reforços (meia lua/travessas) na parte superior do gabinete, com os parafusos M4x6 e porcas M4.
- B) Pés:** Posicione o reforço inferior na diagonal, com as abas voltadas para baixo e por dentro das abas da lateral, base e fundo, em seguida gire-o alinhando os furos. Parafuse de dentro para fora com parafusos 4,5x20.
- C) Desmontagem da corredeira:** Retire da corredeira telescópica o trilho menor soltando a trava mostrada no desenho acima (trava da corredeira).
- D) Suporte plástico traseiro:** Encaixe o pino guia do suporte no furo existente no fundo do gabinete. Coloque os parafusos 4,5x20 por trás do fundo e fixe-os.
- E) Suporte plástico frontal (para corredeira do porta condimentos):** Encaixe os 2 suportes na parte da frente das corredeiras antes de montá-las no gabinete.
- F) Encaixe das corredeiras nos suportes traseiros:** Coloque o lado inferior do trilho dentro do suporte plástico, e com a mão pressione o lado superior até obter o encaixe, encostando o topo do trilho no top do suporte.
- G) Fixação frontal das corredeiras do gaveteiro:** Fixe-as nas colunas utilizando os parafusos M4x8.
- H) Fixação frontal das corredeiras do porta condimentos:** Fixe-as na coluna utilizando os parafusos M4x8, passando-os pelo furo do suporte plástico frontal.
- I) Aperte todos os parafusos M4x6 e porcas M4.**

### Montagem dos pés

- 1 Posicione os pés dentro do reforço
- 2 Empurre os pés para fora, forçando o encaixe



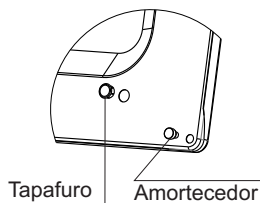
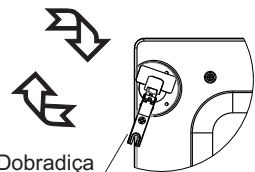
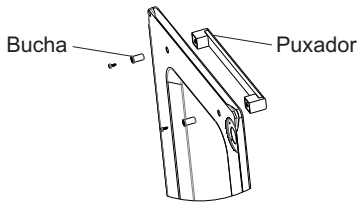
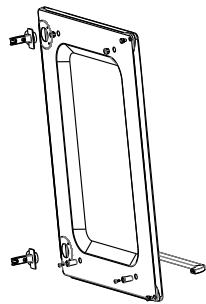
**IMPORTANTE:** O uso dos pés é obrigatório, mesmo que o gabinete esteja fixado na parede.



Encaixe as gavetas e o porta condimentos com cuidado, de forma que o trilho menor esteja alinhado com a corredeira presa no gabinete.  
Movimente a gaveta até fechá-la para concluir o encaixe.  
Manuseie as gavetas e o porta condimentos para certificar-se de que estão corretamente encaixados.

### Montagem das portas

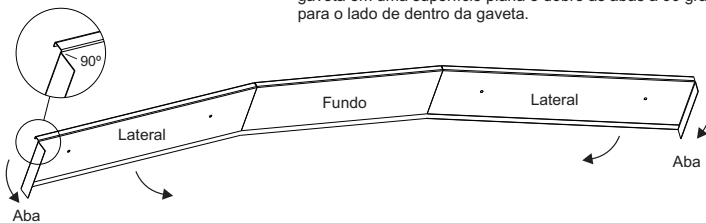
Encaixe as Dobradiças nas portas; (posicione e gire com leve pressão até travar seu encaixe).  
Coloque as buchas 18,5mm nos furos; logo em seguida os parafusos 3,5 x 9,5mm e fixe os puxadores.  
Coloque os tapafuros e amortecedores nas furações devidas.  
Parafuse as portas no corpo do armário, alinhe as portas utilizando a regulagem das dobradiças.



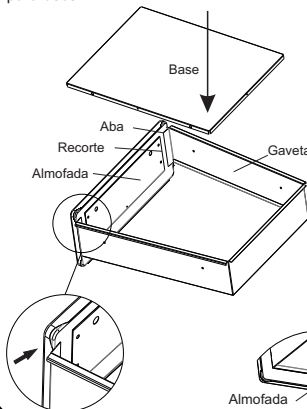
Obs.: fixar o puxador menor na porta central.

### Montagem das gavetas

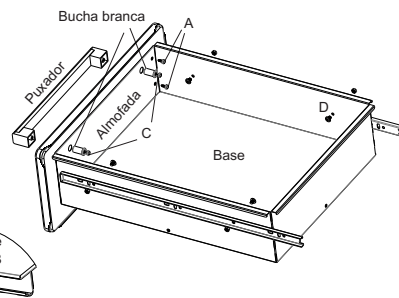
I) Dobre as laterais da gaveta. Em seguida apoie o fundo da gaveta em uma superfície plana e dobre as abas a 90 graus para o lado de dentro da gaveta.



II) Encaixe as abas da gaveta no recorte existente na almofada. Em seguida, encaixe a base na gaveta, de cima para baixo, antes de fixar os parafusos.

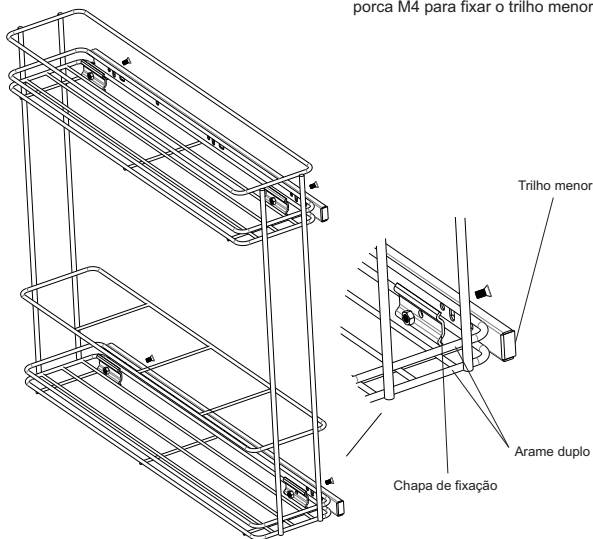


III) Fixe os parafusos A (3,5x9,5) na almofada, travando a gaveta. Utilize o parafuso B (3,5x9,5) para fixar a base na almofada. Encaixe a bucha branca e os parafusos C (3,5x9,5) juntos, no furo da almofada. Posicione o puxador e aperte os parafusos. Posicione o trilho menor, alinhando-o sobre os furos da lateral da gaveta. Utilize os parafusos D (M4x6) e as porcas M4 para fixar.



### Montagem do trilho menor no porta condimentos

Posicione o trilho menor sobre o arame duplo na parte lateral externa do porta condimentos (conforme detalhe). Coloque a chapa de fixação por dentro do porta condimentos, alinhando-a com o furo do trilho menor. Utilize parafuso M4x8 e porca M4 para fixar o trilho menor.



### Elementos para Montagem

#### Componentes:

4 pares de trilhos telescópicos; 1 fundo; 1 frontal; 2 meias luas; 1 lateral direita; 1 lateral esquerda; 4 pés; 2 bases dos pés; 1 porta estreita direita; 1 porta estreita esquerda; 1 porta 284 direita (porta central); 1 prateleira; 2 travessas superiores; 1 base; 1 coluna; 1 coluna gaveteiro; 1 tampa sifão; 2 dobradiças laterais; 4 dobradiças centrais; 5 puxadores 224mm; 1 puxador 160mm; 2 suportes frontais para corredeira telescópica; 8 suportes traseiros para corredeiras telescópicas.

#### Desenhos ilustrativos:



### CERTIFICADO DE GARANTIA

#### Parabéns por adquirir um produto COZIMAX!

A Cozimax garante seus produtos pelo prazo de 4 anos, contados a partir da data de emissão da nota fiscal.  
Segundo a lei 8078/90, esta garantia é dada ao produto exclusivamente contra eventuais defeitos de fabricação.  
Para fazer valer esta garantia é necessário ter cumprido as condições que seguem e apresentar a primeira via da nota fiscal junto com este termo devidamente preenchido.

#### Limitações da Garantia:

A garantia restringe-se aos produtos e suas partes, não cobrindo quaisquer outras despesas como desinstalações, reinstalações, despesas de embalagem, transporte, seguros e hospedagens.  
Também não se estende ao ressarcimento de quaisquer prejuízos, perdas e danos ou lucros cessantes decorrentes da inutilização do produto por culpa do cliente.  
Por isso é essencial checar o produto antes da instalação do mesmo.

#### Extinção da Garantia:

A garantia perderá a validade caso ocorram:  
Danos sofridos por maus tratos, acidentes ou uso incorreto e inadequado.  
Danos causados por produtos de limpeza inadequados bem como falta da mesma.  
Danos causados pelo frequente contato com água ou umidade de paredes e pisos.  
Utilização em regiões litorâneas (devido à maresia não há garantia contra a ferrugem).

#### Limpeza do Produto

Para valer a garantia é essencial:  
Limpar apenas com pano de algodão umedecido em água com sabão neutro e com secagem imediata após limpeza.  
É recomendável forrar o armário apenas com papel pardo, plástico liso ou tecidos claros e lisos. Não guardar ou derramar produtos corrosivos como: vinagre, limão, sal, catchup, etc.

EM CASO DE SOLICITAÇÃO DA GARANTIA, PREENCHA E ENVIE JUNTO COM A CÓPIA DA 1ª VIA DA NOTA FISCAL.

Nome da Loja: \_\_\_\_\_ Data: \_\_\_\_/\_\_\_\_/\_\_\_\_

Número da Nota Fiscal: \_\_\_\_\_



(17) 3253-9022 - Mirassol-SP  
www.cozimax.com.br

Carimbo da Loja onde foi efetuada a compra